



SERIE BVS3 AISI316 3 VIAS / 3 WAY



TEMPERATURA DE TRABAJO
WORKING TEMPERATURE
-15°C / +180°C (VITON)



PRESION DE TRABAJO (BAR) / WORKING PRESSURE (BAR)	
06	10
315	315
13	20
315	315
25	32
315	315
40	50
315	315

APLICACIONES OLEO HIDRAULICAS
OIL HYDRAULIC APPLICATIONS



INDUSTRIA NAVAL

MARINE INDUSTRY



INDUSTRIA QUIMICA

CHEMICAL INDUSTRY



INDUSTRIA ALIMENTARIA

FOOD INDUSTRY



INSTALACIONES VAPOR

STEAM INSTALLATIONS



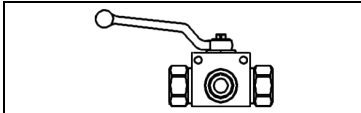
MAQUINARIA INDUSTRIAL

INDUSTRIAL MACHINERY



PROCESOS INDUSTRIALES

INDUSTRIAL PROCESSES

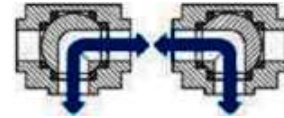


DASH		BSP
06	1/4"	A14.BVS3.21206AB
10	3/8"	A14.BVS3.21210AC
12	1/2"	A14.BVS3.21213AD
19	3/4"	A14.BVS3.21220AE
25	1"	A14.BVS3.21225AF
32	1.1/4"	BAJO DEMANDA / UNDER REQUEST
40	1.1/2"	BAJO DEMANDA / UNDER REQUEST
50	2"	BAJO DEMANDA / UNDER REQUEST

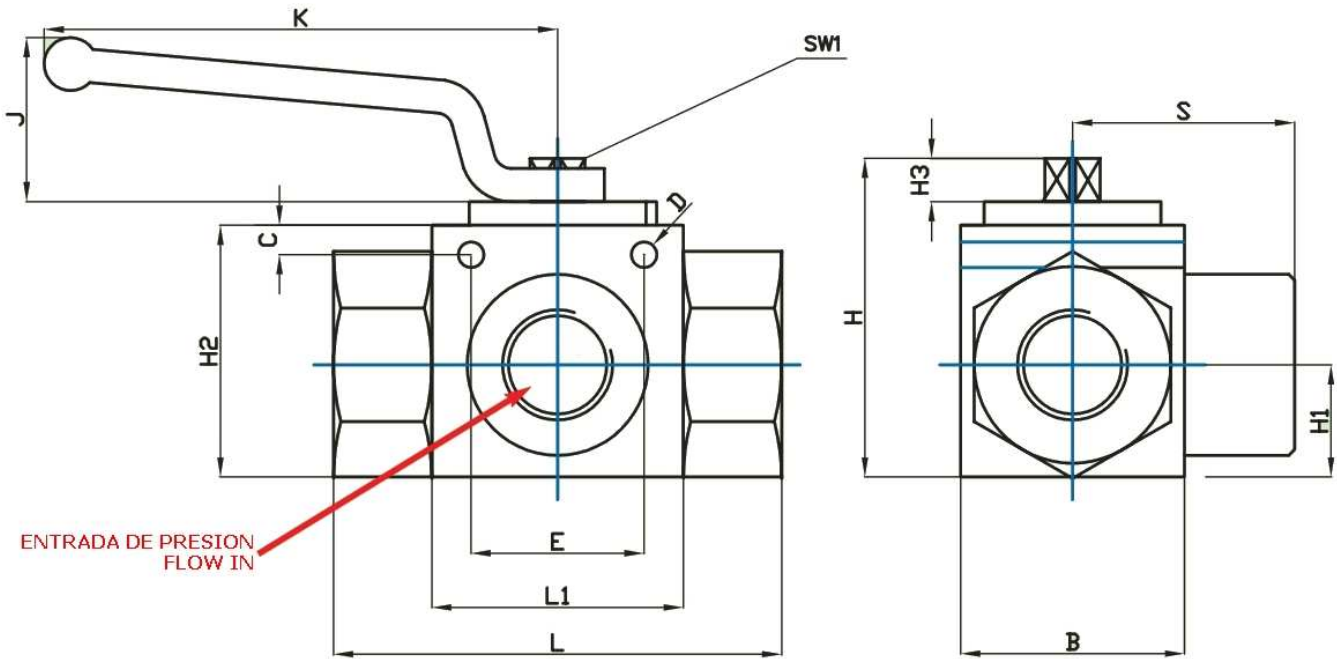
Otras roscas y medidas bajo demanda.

Other threads and sizes under request.

ESQUEMA L (ESTÁNDAR) / L SCHEME (STANDARD)



ESQUEMA T / T SCHEME



ENTRADA DE PRESION
FLOW IN

Todas las dimensiones indicadas son como referencia, en casos críticos contacten con nosotros.
All dimensions shown are for guidance only, if critical contact us.

BSP	DASH	L mm	L1 mm	B mm	H mm	H1 mm	H2 mm	H3 mm	E mm	D mm	C mm	SW1 mm	S mm	K mm	J mm
1/4"	06	69	37	28	44,5	13	32	8	26	5	4,5	9	35	135	40
3/8"	10	72	42	35	52,5	17	40	8	32	5	6,5	9	36	135	40
1/2"	12	83	48	35	52,5	17	40	8	37,5	4,8	6,5	9	42	135	40
3/4"	19	95	60	48	75	24	57	12	45	6,5	6,5	14	49	181	61
1"	25	113	65	57	82	28,5	64	12	55	6	6,7	14	56,5	181	61
1.1/4"	32	110	84	75	104,5	37,5	84	14	55	6	6,7	17	55	221	75
1.1/2"	40	130	91	85	115,5	42,5	95	14	NO			17	65	221	75
2"	50	140	100	105	133	52,5	112,5	14	NO			17	70	221	75

